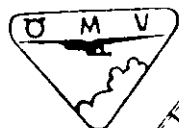


35. INTERNAT. F3A WANDER- POKAL- FLIEGERT 2000



«F3A»

DR. ING. H. C.

IGO ETRICH

12. + 13. AUGUST
EUGENDORF
KRAIWIESEN
SALZBURG

AUSSCHREIBUNG

für das

35. internationale IGO ETRICH Wanderpokalfliegen 2000

EHRENSCHUTZ:

Herr Landesrat: Dr. Othmar Raus
Herr Bürgermeister von Eugendorf: Johann Strasser
Herr Präsident des ÖAEC, LV-Salzburg: Wolfgang Gruber
Herr Präsident des ASKÖ Salzburg: Dir. Dr. Franz Karner

VERANSTALTER:

ÖMV-MFC-Salzburg = Modellflug Club Salzburg

WETTBEWERBSBESTÄTIGUNG:

Der Wettbewerb ist im internationalen Terminkalender eingetragen, von der FAI und ÖAEC genehmigt und von der ONF unter der Nr: I 2 / 2000 bestätigt.

ORGANISATIONSLEITUNG:

Oswald HAJEK - Obmann des MFC-Salzburg

WETTBEWERBSLEITUNG:

Anton MOSER

INTERNATIONALE JURY:

Ursula BERTHOLD	-	BRD
Ekkehard WIESER	-	Österreich
Ernst REITTERER	-	Österreich

WETTBEWERBSKLASSEN:

F 3 A Geflogen wird das Wendefigurenprogramm P 01 laut CODE SPORTIF.

WETTBEWERBSREGELN:

Der Wettbewerb wird nach den Bestimmungen des Code Sportif, letzte Fassung durchgeführt

WETTBEWERBSTERMIN:

12. - 13. August 2000 - siehe Programm

WETTBEWERBSORT:

IGO-ETRICH-MODELLFLUG-ZENTRUM KRAIWIESEN - SIEHE LAGEPLAN

WERTUNG:

Die zwei besten von insgesamt drei Durchgängen werden gewertet.

TEILNAHMEBERECHTIGUNG:

Teilnahmeberechtigt sind alle Modellflieger des In- und Auslandes, die einem nationalen AERO-CLUB angehören und eine gültige Sportlizenz 2000 besitzen. Die Sportlizenz ist bei der Anmeldung über den Zeitraum des Bewerbes abzugeben.

NENNUNG:

Die Teilnahme ist mittels beigeschlossenem Nennblatt bis 28. Juli 2000 (Poststempel) bei der Organisationsleitung:

Oswald HAJEK

A-5301 EUGENDORF, Reitberg 115 (Tel 06225-8619 FAX 06225-2658, oder über email: hajek.o@sbg.at) anzumelden.

ACHTUNG: Nennungen, die nach dem vorgeschriebenen Anmeldetermin einlangen, können nicht berücksichtigt werden.

NENNGELD:

Das Nenngeld beträgt pro Teilnehmer ÖS 400,00 Das Nenngeld wird zur teilweisen Spesendeckung verwendet.

DAS NENNGELD IST BEI DER ANMELDUNG ZU ENTRICHTEN!

MELDUNG:

Die Teilnehmer müssen sich eine Stunde vor Beginn des Bewerbes in der Wettbewerbsleitung anmelden.

PROTESTE:

Proteste sind laut CODE SPORTIF, Sect.4, Part 2.14, schriftlich, bei gleichzeitiger Hinterlegung einer Kautions von ÖS 200,00 einzubringen. Die Entscheidung obliegt der Jury und hat vor der Siegerehrung zu erfolgen.

PLATZORDNUNG:

Die für den Wettbewerb geltende Platz- und Wettbewerbsordnung wird vor Beginn bekannt gegeben und ist für alle Teilnehmer bindend.

HAFTUNG:

der Veranstalter übernimmt keinerlei Haftung für event. Personen- oder Sachschäden. Es muß daher jeder Teilnehmer haftpflichtversichert sein.

UNTERKÜNFTE:

Unterkünfte können über den Fremdenverkehrsverband Eugendorf - Zimmernachweis, per Adresse **A-5301 Eugendorf 3, Telefon:06225/8424, FAX: 06225/7773** auf eigene Kosten vorbestellt werden. Camping im Modellflugzentrum ist möglich. Für einen Stromanschluß ist ein langes Kabel mitzubringen.

PREISE:

Vom 1. - 3. Platz werden Ehrenpreise und die Igo-Etrich-Sportmedaille am Band mit Urkunde vergeben.

PROGRAMM

FREITAG 11. August, 2000

8.00 - 19.00 Training

SAMSTAG, 12. August, 2000

7.30 - 8.00 Meldung der Teilnehmer - Senderabgabe
8.15 Begrüßung und Eröffnung des Bewerbes
8.30 Beginn des 1. Durchganges
ab ca 19.00 Gemütliches Beisammensein am Flugfeld
(Essen vom Grill, Bier vom Faß).

SONNTAG, 13. August, 2000

8.00 - 8.30 Senderabgabe
8.30 Fortführung des Bewerbes
ca 15.00 Siegerehrung

ÄNDERUNGEN IN DER ZEITEINTEILUNG BLEIBEN DEM VERANSTALTER AUS ORGANISATORISCHEN ODER WITTERUNGSGRÜNDEN VORBEHALTEN.

DER VERANSTALTER WÜNSCHT IHNEN VIEL ERFOLG, EINE GUTE ANREISE UND FREUT SICH AUF IHRE TEILNAHME AN DER 35. AUSTRAGUNG DES BEWERBES.

" GLÜCK AB - GUT LAND "

ONF Bestätigung: G. Schiffer
Datum: 22.1.2000

INVITATION

for the

35th international IGO ETRICH aviation challenge cup 2000

HONORARY PROTECTION:

The Councilor of Salzburg: Dr. Othmar Raus
The Mayor of Eugendorf: Johann Strasser
The President of the ÖAEC, LV-Salzburg: Wolfgang Gruber
The President of the ASKÖ Salzburg: Dir. Dr. Franz Karner

ORGANISATION:

ÖMV-MFC-Salzburg = Model aviation club Salzburg

CONFIRMATION OF THE COMPETITION:

The competition has been noted in the international appointments calendar,
and has been confirmed by FAI and ONF under I 2 / 2000

MANAGEMENT OF ORGANISATION:

Oswald HAJEK - chairman of the MFC-Salzburg

DIRECTION OF THE COMPETITION:

Anton MOSER

INTERNATIONAL JURY:

Ursula BERTHOLD	-	GER
Ekkehard WIESER	-	AUT
Ernst REITTERER	-	AUT

CATEGORY OF COMPETITION:

F 3 A = Turning figures program P 01.

IMPLEMENTING REGULATIONS

The competition will be executed according to the regulations of
CODE-SPORTIF, latest version.

TIME OF COMPETITION:

12. - 13. August 2000 - see program

SITE OF COMPETITION:

IGO ETRICH-MODEL AVIATION-CENTER KRAIWIESEN - see map

SCORING:

The two best of a total of three rounds will be counted.

AUTHORIZATION OF PARTICIPATION:

All model aviators, domestic and foreign, who are members of a national
AERO-CLUB and possess a valid 2000 sporting licence have the right to
participate. The sporting licence has to be deposited for the duration of the
competition.

REGISTRATION FOR THE COMPETITION:

The registration has to be made using the enclosed registration form and
must be sent to the organisation manager:

Oswald HAJEK

A-5301 EUGENDORF, Reitberg 115 (Tel 06225-8619 FAX 06225-2658)

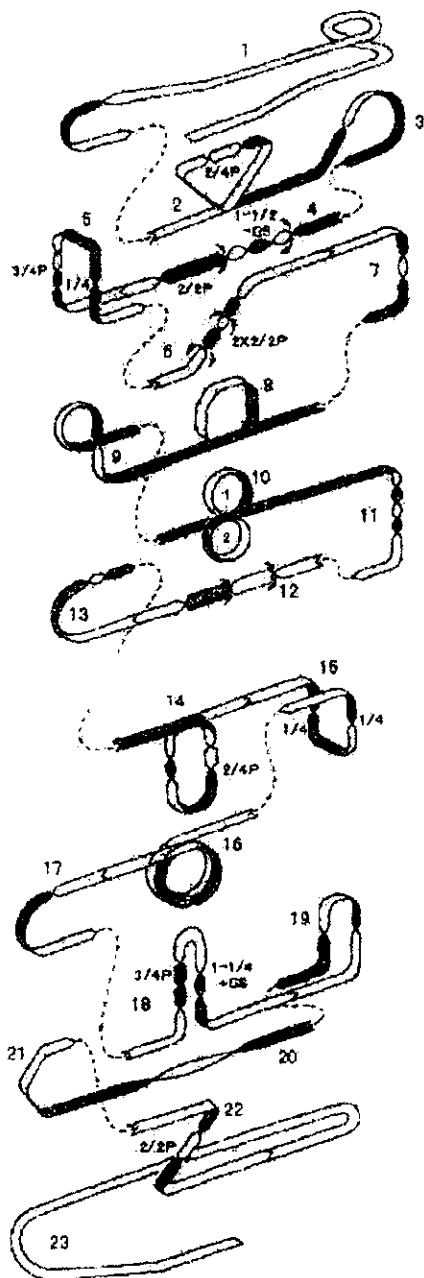
or via email: hajek.o@sbg.at

Deadline is 28th of July 2000 (date of postmark).

ATTENTION: Registrations arriving after this deadline, cannot be accepted.

Figurenfolge F3A, P-01 Programm

- 1 Startvorgang
- 2 Dreiecklooping mit 2/4 Punkt Rolle oben
- 3 Halbe umgek. kubanische Acht, mit halber Rolle aufwärts
- 4 1-1/2 negative gerissene Rolle und 2/2 Punkt Rolle
- 5 Hoher Hut, 3/4 Punkt Rolle aufw., 1/4 Rolle abwärts
- 6 45 Grad Steigflug, 2 2/2 Punkt Rollen gegengleich
- 7 Halber quadr. Looping, ganze Rolle abwärts
- 8 Achteckiger Außenlooping
- 9 Figur 9, 1/2 Rolle aufwärts
- 10 Außen / Innen stehende Acht
- 11 Rückentrudeln, 2 Umdrehungen
- 12 Umgekehrter Messerflug
- 13 Immelmann, + ganze Rolle
- 14 Ziehen-Drücken Humpty Bump, 2/4 Punkt Rolle abw., ganze Rolle aufw.
- 15 Umgekehrter Hoher Hut, mit 1/4 Rollen
- 16 Zwei Loopings, 2 halbe Rollen unten
- 17 Abschwung (Split S)
- 18 Turn, 3/4 Punkt Rolle aufwärts, 1-1/4 pos. gerissene Rolle abw.
- 19 Humpty Bump mit Optionen, Ausflug am Rücken
- 20 Langsame Rolle
- 21 Halber quad. Außenlooping auf der Spitze stehend
- 22 Figur Z mit 2/2 Punkt Rolle
- 23 Landevorgang



ENTRY-FEE:

The entry-fee for every participant is ATS 400,00.
The entry-fee will be used for partial coverage of the expenses.
THE ENTRY-FEE HAS TO BE PAID ON THE SPOT.

ENTRY:

The competitors have to register one hour before the class will be started at the management of aviation.

PROTEST:

Protest has to be entered in writing as per CODE-SPORTIF, Sect.4,Part 2.14, including a security deposit of ATS 200,00.
The decision is the jury's and has to be made before the price giving.

RULES FOR SITE:

The rules for site and competition will be announced before the start and are mandatory for all competitors.

LIABILITY:

The organizer doesn't take upon any liability for potential damage of persons or things.
Every competitor therefore has to have a liability insurance.

ACCOMODATION:

Accommodation can be reserved at own costs by the tourist Office of Eugendorf "Zimmernachweis" - under the address: A-5301 Eugendorf 3. Telefon 06225-8424. FAX 06225-7773
Camping-facilities are available at the center - connection to mains (220V) is available - a long extension cord is necessary!

AWARDS:

For the first, second and third rank honorary prizes and the "IGO ETRICH SPORTS MEDAL ON RIBBON" will be given.

P R O G R A M

FRIDAY 11. August, 2000

8.00 - 19.00 Training

SATURDAY 12. August, 2000

7.30 - 8.00 Entry of the competitors - deposition of transmitters
8.15 Welcome - Opening of the competition
8.30 Beginning of round 1
19.00 meeting with grill and beer at the airfield.

SUNDAY, 13. August, 2000

8.00 - 8.30 Deposition of transmitters
8.30 Continuation of competition
15.00 Price giving

ALTERATIONS OF CHRONOLOGICAL ORDER ARE RESERVED TO THE ORGANIZER DUE TO ORGANISATIONAL REASONS OR ATMOSPHERIC CONDITIONS.

Liebe Fliegerkameraden !
Geschätzte Freunde !

Da unser Adressenmaterial sicher nicht vollständig ist, erreichen wir leider nicht alle interessierten Piloten. Bitte geben Sie daher die Information entsprechend weiter, oder senden Sie uns die Adressen, wir senden gerne weitere Ausschreibungen zu.

Falls Sie selbst nicht mehr an Ausschreibungen für die nächsten Jahre interessiert sind, wären wir für eine kurze Mitteilung dankbar. Ebenso für ev. Fehler oder Änderungen der Adresse.

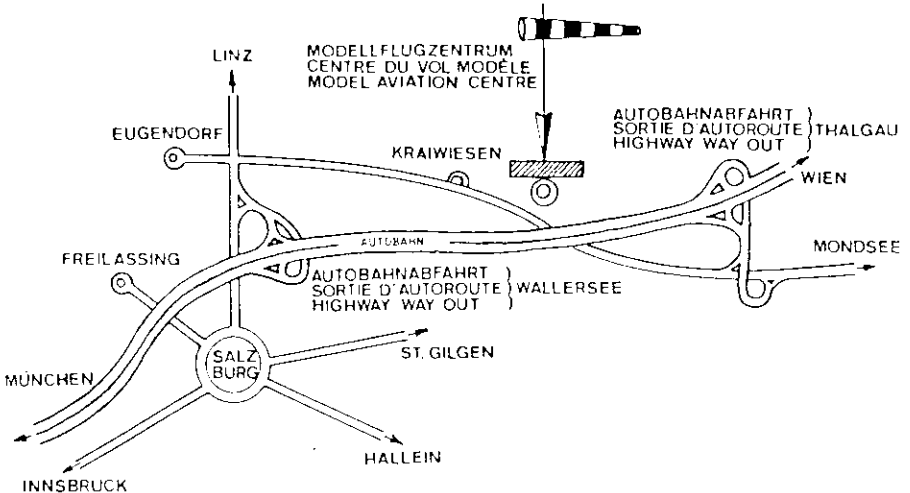
Dear comrades !
Dear friends !

Since our address data base surely is not complete, we cannot reach every interested pilot. Please distribute this information accordingly, or give us the address, we gladly will send additional material.

If You are no longer an active pilot, and therefore are no longer interested in invitations for the coming years, please send a short note. Also if there are changes or errors in Your address. Thank You for Your cooperation.

MFC-Salzburg
Oswald Hajek
A-5301 EUGENDORF
Reitberg 78
Tel 06225-8619

LAGEPLAN • PLAN TOPOGRAPHIQUE • SITE PLAN



*Wir danken unseren Gönnern
und Inserenten herzlichst !*

Dr.h.c. Ing. Ilgo Etrichpokal

~ Ehrentafel ~

1.	1964	GERHARD	Rudolf	OE
2.	1965	SCHADEN	Ferdinand	OE
3.	1966	SCHMITZ	Walter	BRD
4.	1967	BAUERHAIM	Kurt	BRD
	1968	keine Austragung		
5.	1969	PRETTNER	Hanno	OE
6.	1970	PRETTNER	Hanno	OE
7.	1971	PRETTNER	Hanno	OE
8.	1972	MATT	Wolfgang	FL
9.	1973	PRETTNER	Hanno	OE
10.	1974	PRETTNER	Hanno	OE
11.	1975	PRETTNER	Hanno	OE
12.	1976	NECKAR	Harald	BRD
13.	1977	PRETTNER	Hanno	OE
14.	1978	FRITZ Dr.	Dieter	OE
15.	1979	PRETTNER	Hanno	OE
16.	1980	PRETTNER	Hanno	OE
17.	1981	PRETTNER	Hanno	OE
18.	1982	MATT	Wolfgang	FL
19.	1983	MATT	Wolfgang	FL
20.	1984	PRETTNER	Hanno	OE
21.	1985	PRETTNER	Hanno	OE
22.	1986	MATT	Wolfgang	FL
23.	1987	KOWARZ	Hermann	OE
24.	1988	SOMENZINI	Quique	ARG
25.	1989	ERANG	Peter	BRD
	1990	EUROPAMEISTERSCHAFT		
26.	1991	PRETTNER	Hanno	OE
27.	1992	PRETTNER	Hanno	OE
28.	1993	KRONLACHNER	Heinz	OE
29.	1994	KRONLACHNER	Heinz	OE
30.	1995	KRONLACHNER	Heinz	OE
31.	1996	DANKSAGMÜLLER	Helmut	OE
32.	1997	KRONLACHNER	Heinz	OE
33.	1998	KRONLACHNER	Heinz	OE
34.	1999	DANKSAGMÜLLER	Helmut	OE

35. int. Igo-ETRICH Wanderpokal F3A 2000

12.-13.8. 2000 Kraiwiesen - Salzburg
ANMELDUNG - ENTRY FORM

Punkterichter Judge	
------------------------	--

Jury	
------	--

Teilnehmer Competitor	
--------------------------	--

NAME:
SURNAME:.....

VORNAME:
CHRISTIAN NAME:.....

LAND / CTRY-
POSTLEITZAHL: --- ORT:
ZIP CODE:..... CITY:.....

STRASSE:
STREET:.....

VEREIN:
CLUB:.....

SENDEFREQUENZ / KANAL:
FREQUENCY / CHANNEL:..... /

ICH MÖCHTE IM MODELLFLUGZENTRUM CAMPIEREN J / N:
I WANT TO STAY AT THE AIRFIELD CAMP SITE Y / N:

IN KENNTNIS DER WETTBEWERBSBEDINGUNGEN
ERKLÄRE ICH MEINE TEILNAHME:
KNOWING THE IMPLEMENTING REGULATIONS,
I HEREWITH DECLARE MY PARTICIPATION:

UNTERSCHRIFT
SIGNATURE

EINZUSENDEN AN: OSWALD HAJEK
SEND TO: A - 5301 EUGENDORF
 REITBERG 115
bis/till 28.7.2000 Tel 06225-8619, Fax 06225-2658

MODELLFLUG CLUB SALZBURG